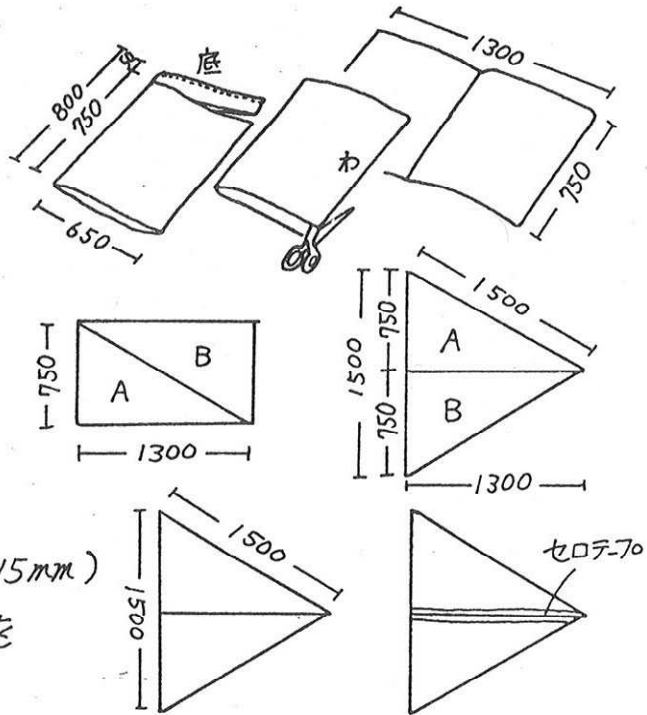
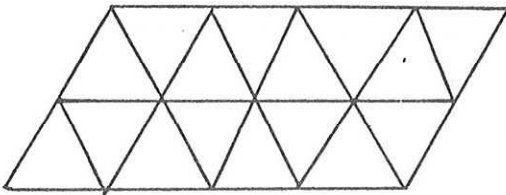


ソニー バルーン

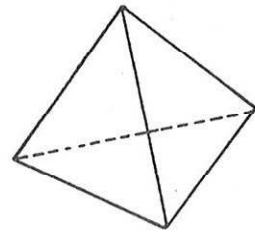


- ① ホリ袋 (650mm×800mm 厚さ0.015mm) を使って、1辺1500mmの正三角形を16枚作る。

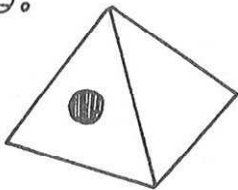
- ② 16枚の正三角形をセロテープで張り合わせる。



- ③ 正四面体に組み立てる。

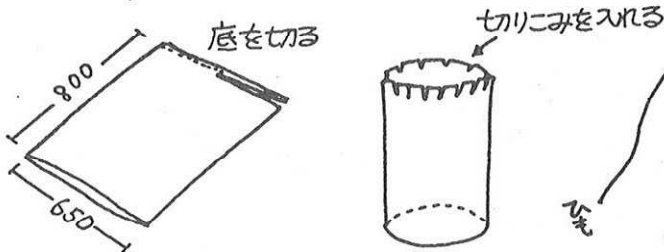


- ④ 三角形のまん中に直径400mmの穴をあける。

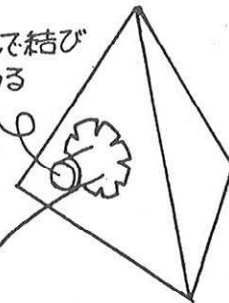


⑤を④の穴にとりつけ完成!

- ⑤ ホリ袋1枚で空気口を作る。



空気口をひもで結び
つなぎ止める
ひもとする



ドライヤーなどで空気を入れ、
陽のあたる場所にしばらく
おいておくと... 中の空気が
あたたまってきて、ふわふわと
上がっていきます。